

Omologazione



Approved



**90123**

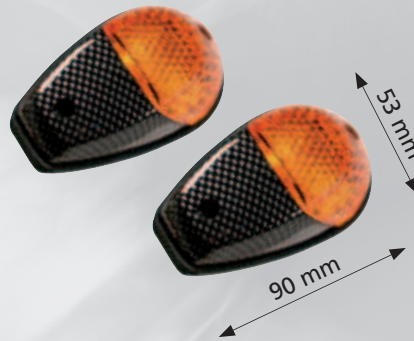
**GALAXI, INDICATORI DI DIREZIONE 12V - 21W**

Lenti arancio, cavi con connettori rapidi

**GALAXI, CORNER LIGHTS SHORT STEM, 12V - 21W**

Amber lens, cables with quick-fit connectors

Blister 10 / 100



Omologazione



Approved



**90125**

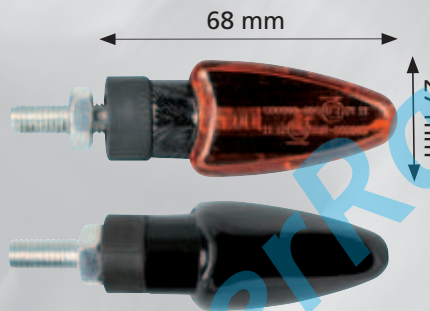
**BUGS, INDICATORI DIREZIONE 12V - 21W ATTACCO IN CARENA**

Carbon look, lenti arancio  
Cavi con connettori rapidi  
Viti di fissaggio incluse

**BUGS, FAIRING FIXING CORNER LIGHTS, 12V - 21W**

Carbon look, amber lens  
Cables with quick-fit connectors  
Fixing kit included

Blister 10 / 100



Omologazione



Approved



**90092** 12V-21W Nero - Black

**90093** 12V-21W Carbon look

**ARROW, INDICATORI DIREZIONE**

Omologazione (E). Lenti arancio, cavi con connettori rapidi. Sporgenza con snodo gommato antirottura.

**ARROW, CORNER LIGHTS**

(E) approved. Amber lens, cables with quick-fit connectors. Rubberized overhang and crack-proof joint.

D/Blister 5 / 50



Omologazione



Approved



**90065** 12V-LED Nero - Black

**90066** 12V-LED Carbon look

**90067** 12V-LED Chrome look

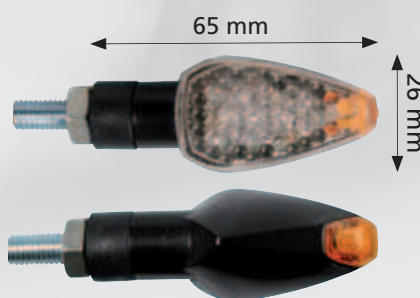
**FOCAL, INDICATORI DI DIREZIONE A LED**

Lente bianca / luce arancione.  
Cavi con connettori rapidi. Sporgenza con snodo gommato antirottura.  
Alta resistenza alle vibrazioni.

**FOCAL, LED CORNER LIGHTS**

White lens / amber light.  
Cables with quick-fit connectors.  
Rubberized overhang and crack-proof joint.

D / Blister 5 / 50



Omologazione



Approved



**90098** 12V-LED Nero - Black

**90099** 12V-LED Carbon look

**TUAREG, INDICATORI DIREZIONE A LED**

Lente bianca, omologazione.  
Cavi con connettori rapidi.

**TUAREG, LED CORNER LIGHTS**

Clear lens, approved.  
Cables with quick-fit connectors.

D/Blister 5 / 50



Omologazione



Approved



- 90114** 12V-LED Nero - Black
- 90115** 12V-LED Carbon look
- 90116** 12V-LED Cromo - Chrome

### ARROW, INDICATORI DI DIREZIONE A LED

Omologazione. Lente bianca e luce arancione. Sporgenza 6,5 cm con snodo gommato antirottura. Alimentazione 12V. Alta resistenza alle vibrazioni

### ARROW, LED CORNER LIGHTS

Approved. Clear lens / amber light. 6,5 cm overhang, 12V supply

D/Blister 5 / 50



Omologazione



Approved



- 90120** 12V-LED Nero - Black
- 90121** 12V-LED Carbon look
- 90122** 12V-LED Cromo - Chrome

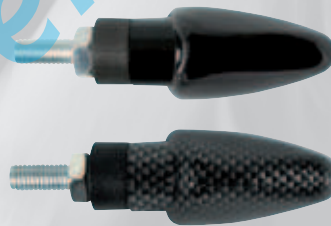
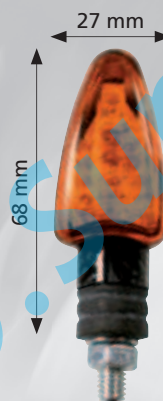
### PENTA, INDICATORI DI DIREZIONE A LED

Omologazione. Lente bianca luce arancione. Sporgenza 6,5 cm con snodo gommato antirottura. Alimentazione 12V. Alta resistenza alle vibrazioni

### PENTA, LED CORNER LIGHTS

Approved. Clear lens / amber light. 6,5 cm overhang. 12V supply

D/Blister 5 / 50



Omologazione



Approved



- 90091** 12V-LED Nero - Black
- 90124** 12V-LED Carbon look

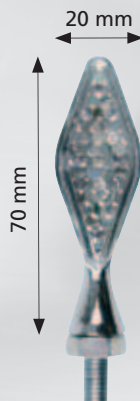
### ARROW, INDICATORI DIREZIONE

Lenti arancio, cavi con connettori rapidi. Sporgenza 7 cm con snodo gommato antirottura

### ARROW, CORNER LIGHTS

Amber lens, cables with quick-fit connectors. 7 cm overhang

D/Blister 5 / 50



Omologazione



Approved



- 90095** 12V - LED Cromo - Chrome
- 90096** 12V - LED Nero - Black

### STORM, INDICATORI DIREZIONE A LED

Lente bianca, omologazione. Cavi con connettori rapidi

### STORM, LED CORNER LIGHTS

Clear lens, approved. Cables with quick-fit connectors

D/Blister 5 / 50



Omologazione



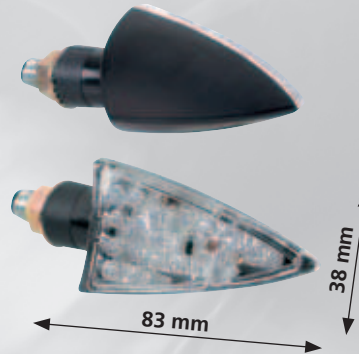
Approved

**90084** 12V-LED Nero - Black  
**90085** 12V-LED Carbon look

**TWIST, INDICATORI DI DIREZIONE A LED**  
Omologazione (E). Lente bianca / luce arancione. Cavi con connettori rapidi. Sporgenza con snodo gommato antirottura. Alta resistenza alle vibrazioni.

**TWIST, LED CORNER LIGHTS**  
(E) approved. White lens / amber light. Cables with quick-fit connectors. Rubberized overhang and crack-proof joint.

D / Blister  5 / 50



Omologazione



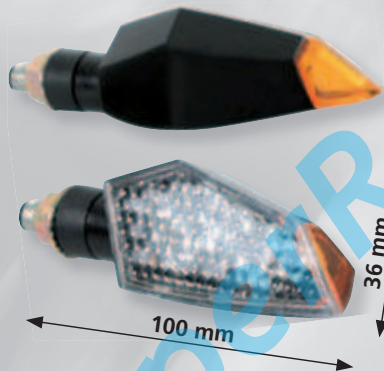
Approved

**90086** 12V-LED Nero - Black  
**90087** 12V-LED Carbon look

**SPIKE, INDICATORI DI DIREZIONE A LED**  
Omologazione (E). Lente bianca / luce arancione. Cavi con connettori rapidi. Sporgenza con snodo gommato antirottura. Alta resistenza alle vibrazioni.

**SPIKE, LED CORNER LIGHTS**  
(E) approved. White lens / amber light. Cables with quick-fit connectors. Rubberized overhang and crack-proof joint.

D / Blister  5 / 50



Omologazione



Approved

**90088** 12V-LED Nero - Black  
**90089** 12V-LED Carbon look

**TYPHOON, INDICATORI DI DIREZIONE A LED**  
Omologazione (E). Lente bianca / luce arancione. Cavi con connettori rapidi. Sporgenza con snodo gommato antirottura. Alta resistenza alle vibrazioni.

**TYPHOON, LED CORNER LIGHTS**  
(E) approved. White lens / amber light. Cables with quick-fit connectors. Rubberized overhang and crack-proof joint.

D / Blister  5 / 50



Frecce non omologate per un uso stradale.  
Not approved for use on public roads.

**90100** 12V-LED Carbon look  
**90101** 12V-LED Nero - Black

**ATOM, INDICATORI DI DIREZIONE A LED**  
Lente bianca / luce arancione. Cavi con connettori rapidi. Sporgenza con snodo gommato antirottura. Alta resistenza alle vibrazioni.

**ATOM, LED CORNER LIGHTS**  
White lens / amber light. Cables with quick-fit connectors. Rubberized overhang and crack-proof joint.

D / Blister  5 / 50

**72279**

**SIDE-MARKER, COPPIA LUCI LATERALI 6 LED, 12V**

Nuova serie: omologazione (E). Base adesiva 3M®, impermeabili.

**SIDE-MARKER LED LIGHTS, 12V, 6 LED**

(E) Approval. 3M®, adhesive base. Waterproof.

Blister  10 / 100



SM2 (E11) 0068

**72284**

**FUTUR-LED II SERIE, 12V, 2x16 LEDS**

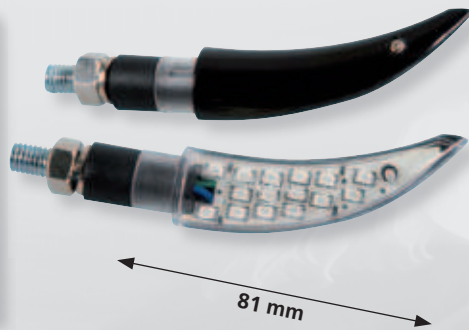
Coppia luci ultrasottili a led con luce arancio. Flessibili, retro adesivo 3M®, omologazione (E).

**FUTUR-LED II SERIES, 12V, 2x16 LEDS**  
Adhesive flexible lights with super-bright leds. 3M®, adhesive base. (E) approved.

Blister  10 / 60



00SM2 (E11) 0067



**SMD**  
TECHNOLOGY

**16 SMD**

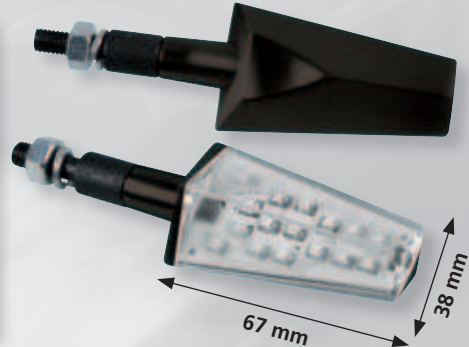
Omologazione  
**E**  
Approved

**90074** 12V-SMD Nero - Black  
**90075** 12V-SMD Carbon look

**KATANA, INDICATORI DI DIREZIONE A LED**  
Lente bianca / luce arancione.  
Cavi con connettori rapidi.  
Alta resistenza alle vibrazioni.

**KATANA, LED CORNER LIGHTS**  
White lens / amber light.  
Cables with quick-fit connectors.

D / Blister  5 / 50



**SMD**  
TECHNOLOGY

**14 SMD**

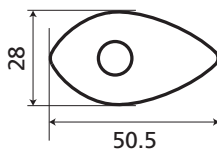
Omologazione  
**E**  
Approved

**90076** 12V-SMD Nero - Black  
**90077** 12V-SMD Carbon look

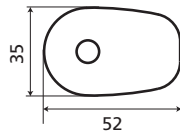
**DUKE, INDICATORI DI DIREZIONE A LED**  
Lente bianca / luce arancione.  
Cavi con connettori rapidi.  
Alta resistenza alle vibrazioni.

**DUKE, LED CORNER LIGHTS**  
White lens / amber light.  
Cables with quick-fit connectors.

D / Blister  5 / 50



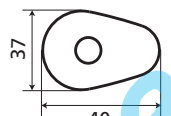
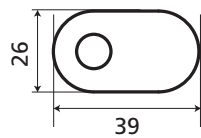
**90061 - HONDA**



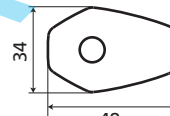
**90063 - KAWASAKI**



**90064 - SUZUKI**



**90062 - YAMAHA**



**90061** HONDA  
**90062** YAMAHA  
**90063** KAWASAKI  
**90064** SUZUKI

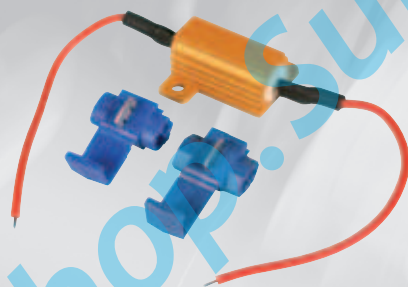
**ADATTATORI PER FRECCHE**

Consentono di applicare le frecce after market agli attacchi originali della moto.

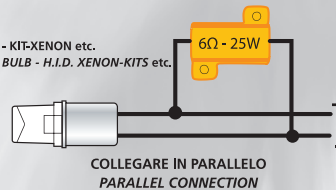
**CORNER ADAPTORS**

Enable to install after-market corner lights to the original motorcycle fixing holes.

D / Blister  10 / 100



LED - KIT-XENON etc.  
LED BULB - H.I.D. XENON-KITS etc.



**45506** 6Ω25W

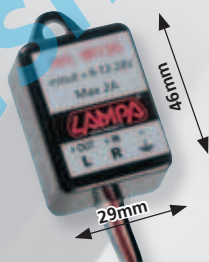
**RESISTENZA CEMENTATA**

Con connettori rapidi. Alcuni esempio di utilizzo: per ingannare le centraline in casi di montaggio lampade o frecce a LED.

**CEMENT RESISTOR ASSEMBLY**

With quick connectors. Examples of use: to elude control units when mounting LED lamps.

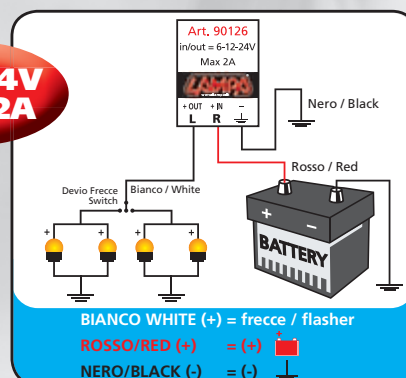
D / Blister  10 / 200



**UNIVERSAL**

MULTIVOLTAGGIO  
MULTIVOLTAGE **6-12-24V**  
MAX 2A

**6-12-24V**  
**Max 2A**



**90126**

**INTERMITTENZA ELETTRONICA**

Gestisce la funzione di intermittenza delle frecce a Led.

Di facile montaggio, completa di connettori rapidi. Sostituisce l'intermittenza originale della moto.

**ELECTRONIC FLASHER DEVICE for LED indicators**

Controls the intermittence of Led indicators.

Easy fit, with quick connectors. Replaces the original flasher device.

D / Blister  10 / 50





**90189**

**SUPPORTO PER CATARIFRANGENTE  
TARGA CICLOMOTORI**

In alluminio.  
Finitura a polvere epossidica.  
Predisposizione per luce targa.  
Peso 20g.

**REFLECTOR HOLDER**

Made of aluminium.  
Black epoxy coated.  
Weight 20g.

D/Blister 10 / 50

**90190**

**SUPPORTO LUCE TARGA  
PER CICLOMOTORI**

In alluminio.  
Finitura a polvere epossidica.  
Predisposizione per luce targa.  
Peso 13g.

**REFLECTOR HOLDER**

Made of aluminium.  
Black epoxy coated.  
Weight 13g.

D/Blister 10 / 50

**90187**

**SUPPORTO TARGA LATERALE  
CICLOMOTORI CON BLOCCO  
MOTORE PIAGGIO**

In alluminio.  
Finitura a polvere epossidica.  
Peso 15g.

**SIDE LICENCE PLATED HOLDER  
FOR MOPEDS WITH ENGINE  
BLOCK PIAGGIO**

Made of aluminium.  
Black epoxy coated.  
Weight 15g.

D/Blister 10 / 50

**90188**

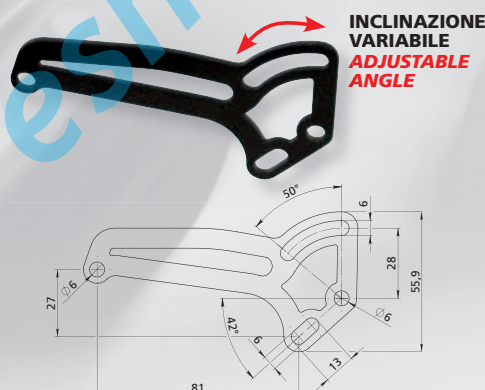
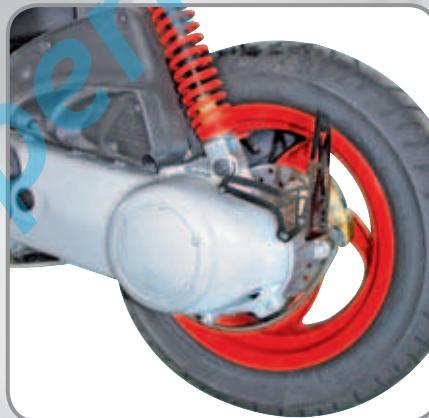
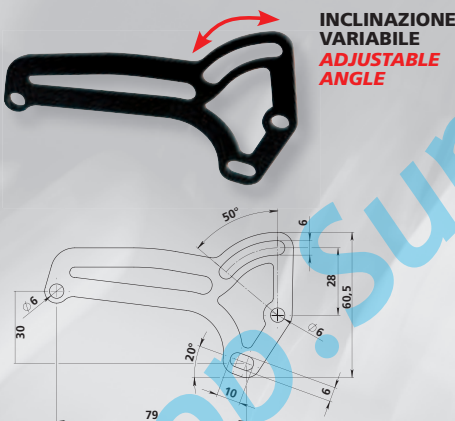
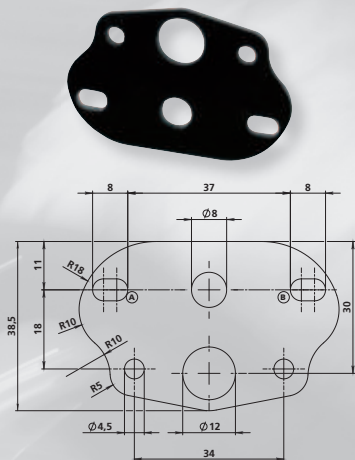
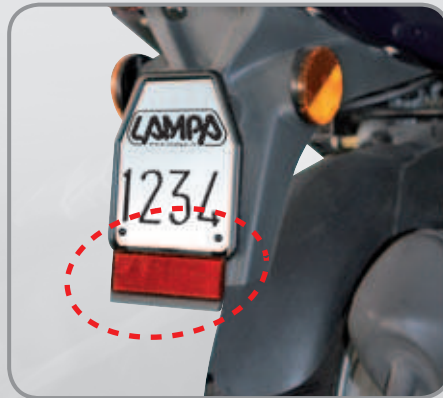
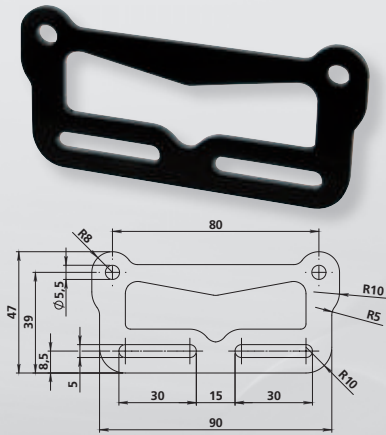
**SUPPORTO TARGA LATERALE  
CICLOMOTORI CON BLOCCO  
MOTORE MINARELLI**

In alluminio.  
Finitura a polvere epossidica.  
Peso 15g.

**SIDE LICENCE PLATED HOLDER  
FOR MOPEDS WITH ENGINE  
BLOCK MINARELLI**

Made of aluminium.  
Black epoxy coated.  
Weight 15g.

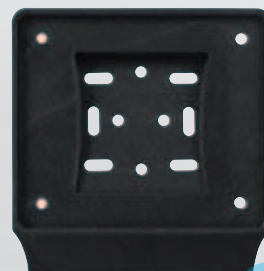
D/Blister 10 / 50





**90143**  
**PORTATARGA**  
**UNIVERSALE MOTO**  
**UNIVERSAL**  
**MOTORCYCLE LICENCE**  
**PLATE HOLDER**

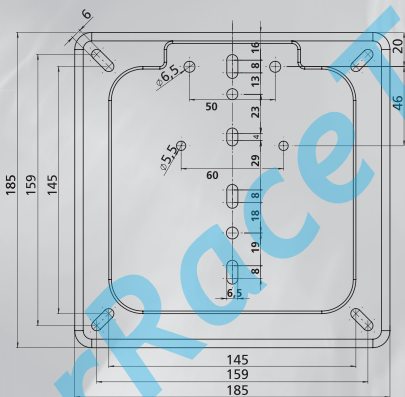
Sfuso / Bulk  5



**90141**  
**PORTATARGA UNIVERSALE**  
**PER CICLOMOTORI**  
 Con omologazione al trasporto  
 di un passeggero  
**UNIVERSAL SCOOTER**  
**LICENCE PLATE HOLDER**

Sfuso / Bulk  5

**STAINLESS STEEL**  
**ACCIAIO INOX**



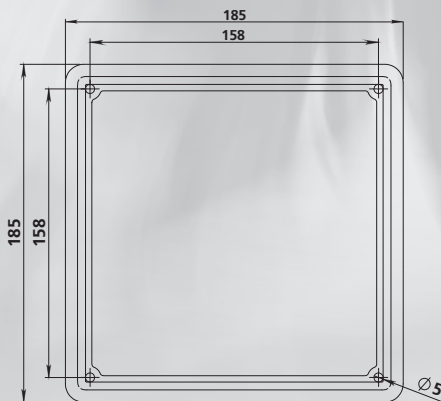
<b>90147</b>	Chrome Look
<b>90148</b>	Nero / Black

**PORTA TARGA**  
**IN ACCIAIO INOX**  
**MOTORCYCLE LICENCE**  
**PLATE HOLDER**

D/Blister  10 / 50



**STAINLESS STEEL**  
**ACCIAIO INOX**

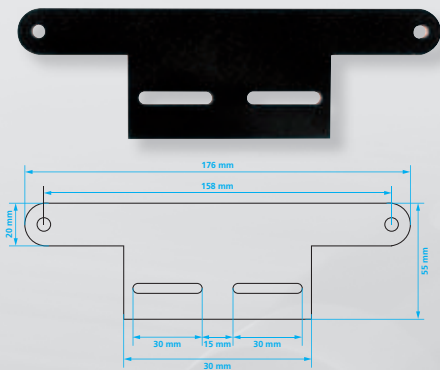


**90149**  
**CORNICE TARGA**  
**IN ACCIAIO INOX**  
**MOTORCYCLE LICENCE**  
**PLATE FRAME**

D/Blister  10 / 50







### 90145

#### SUPPORTO PER CATARIFRANGENTE TARGA

- Materiale: alluminio anodizzato.
- Asole di fissaggio.

#### REFLECTOR HOLDER

- Aluminium material.
- Fitting loops.

D / Blister 10 / 50



### 90160

#### CATARIFRANGENTE POSTERIORE

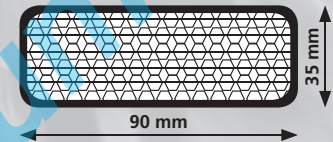
Omologato a norme europee per il montaggio su tutti i veicoli stradali. Motocicli, quad, autovetture,...

Adesivo speciale per il fissaggio.

#### REAR REFLECTOR

E-mark approved, for use on motorcycles, quads, cars... Special adhesive tape included.

D / Blister 10 / 50

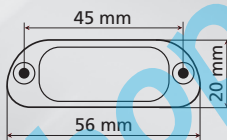


4 LED

**90162** LED bianco / clear (E15)

**90163** LED blu / blue\*

\* Non omologato per uso stradale  
\* Not approved for road use

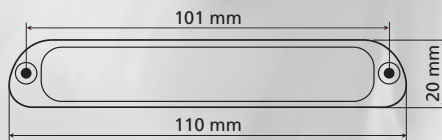


8 LED

**90164** LED bianco / clear (E15)

**90165** LED blu / blue\*

\* Non omologato per uso stradale  
\* Not approved for road use



### LUCE TARGA A LED

Led di lunghissima durata, basso consumo ed alta luminescenza. Impermeabile. Montaggio tramite viti in dotazione

#### LED LICENCE PLATE LAMP

Long lasting, low consumption, high brightness LED. Waterproof. Fitting screws included.

D/Blister 10 / 100

### 92046

#### MULTI-LITES 12V

Microluce adesiva a 12 leds. Multiuso, adatta a qualsiasi veicolo. Di facile applicazione.

#### MULTI-LITES 12V

12 leds adhesive multi-light.

D/Blister 12 / 48



### 90901

#### PORTA ASSICURAZIONE UNIVERSALE

In alluminio. Completo di staffa per il fissaggio.

#### UNIVERSAL TAX-CERTIFICATE HOLDER

Alloy made, fitting bracket included.

D/Blister 10 / 100





2 PCS

- **70263** Blu - Blue
- **70264** Rosso - Red
- **70266** Verde - Green

**DECOR-LED 12V**

Coppia diodi luminosi ad alta luminescenza incassati in viti metalliche pronte per il montaggio. Impermeabili.

**DECOR-LED 12V**

Led screw lights. Waterproof.

D/Blister ☐ 10 / 100



4 PCS



- **70424** Ø 5 mm Blu - Blue
- **70425** Ø 5 mm Rosso - Red
- **70426** Ø 5 mm Verde - Green
- **70427** Ø 5 mm Bianco - White
- **70428** Ø 5 mm Viola - Purple
- **70429** Ø 5 mm 7 colori / colours

- **70451** Ø 3 mm Blu - Blue
- **70452** Ø 3 mm Rosso - Red
- **70453** Ø 3 mm Verde - Green
- **70454** Ø 3 mm Bianco - White
- **70455** Ø 3 mm Viola - Purple

**SET 4 LED 12V**

Alta luminescenza, lunga durata (oltre 10.000 ore). Montaggio ad incasso.

**SET OF 4 LED DOTS 12V**

Mount anywhere, easy to install, 10.000 hours life span.

D/Blister ☐ 10 / 100



2 PCS



- **70331** Blu - Blue
- **70332** Rosso - Red
- **70333** Bianco - White

**TWIN-LED 12V**

Micro lampade cromate e carenate con proiettore a doppio led. Base adesiva 3M®, impermeabili, cavo da 5 metri.

**TWIN-LED 12V**

Adhesive fender lamp. Chromed housing, 2 coloured led. 3M® adhesive. 5 m connection cable.

D/Blister ☐ 10 / 100



2 PCS



- **70212** Bianco - White
- **70213** Rosso - Red
- **70217** Blu - Blue
- **70218** Verde - Green

**MICRO-LITES, COPPIA MICROLUCI ADESIVE 12V**

Misura piccola

**12V MULTIPURPOSE ADHESIVE MICRO-LIGHTS (pair)**

Small size

D/Blister ☐ 12 / 360



2 PCS



**70220**

**MICROLUCI ADESIVE 12V**

Multiuso, Dimensioni 57x37x9 mm

**ADHESIVE MULTIFUNCTION MINI LAMPS**

Size 57x37x9 mm

Blister ☐ 25 / 150





- **45580** Rosso - Red
- **45581** Verde - Green
- **45582** Blu - Blue

### SPIA A LED

Foro Ø 11,2 mm.  
Spessore max da 0,5 a 5 mm

### LED INDICATOR LIGHT

Hole Ø 11,2 mm. From 0,5 to 5 mm max depth

Blister  10 / 100

2 PCS



- **70430** Blu - Blue
- **70431** Rosso - Red
- **70433** Bianco - White

### STROBO-LED 12V

Coppia barre stroboscopiche.

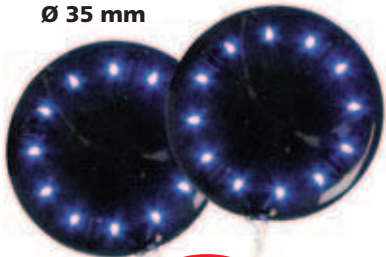
### STROBO-LED 12V

Universal Led strobes.

D/Blister  10 / 100



Ø 35 mm



2 PCS

- **73475** Blu - Blue
- **73476** Bianco - White
- **73479** Rosso - Red

### LED-DISKS 12V

Coppia dischi luminosi a 12 Led.  
Ultrasottili, flessibili,  
con retro adesivo 3M®.

### LED-DISKS 12V

Water resistant. Low profile design.  
Flexible may be curved.  
3M® adhesive base.

D/Blister  10 / 100



2 PCS



- |                |                |                |
|----------------|----------------|----------------|
| ● <b>73480</b> | 20 cm - 10 Led | Blu - Blue     |
| ● <b>73481</b> | 20 cm - 10 Led | Verde - Green  |
| ● <b>73482</b> | 20 cm - 10 Led | Viola - Purple |
| ● <b>73483</b> | 20 cm - 10 Led | Rosso - Red    |
| ○ <b>73484</b> | 20 cm - 10 Led | Bianco - White |
| ● <b>73485</b> | 40 cm - 15 Led | Blu - Blue     |
| ● <b>73486</b> | 40 cm - 15 Led | Verde - Green  |
| ● <b>73488</b> | 40 cm - 15 Led | Rosso - Red    |
| ○ <b>73489</b> | 40 cm - 15 Led | Bianco - White |

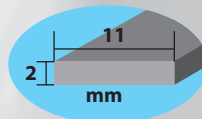
### TWIN LED-BAR 12V

Barre luminose a led multipli.  
Ultrasottili leggermente flessibili, con retro adesivo 3M®. Impermeabili

### TWIN LED-BAR 12V

Rainproof.  
Flexible may be slightly curved to follow fitting surface.  
3M® adhesive base for an easy installation.

D/Blister  10 / 40



1 PCS



- |                |                |               |
|----------------|----------------|---------------|
| ● <b>73575</b> | 20 cm - 10 Led | Blu - Blue    |
| ● <b>73578</b> | 20 cm - 10 Led | Ambra - Amber |
| ● <b>73579</b> | 20 cm - 10 Led | Rosso - Red   |
| ● <b>73580</b> | 30 cm - 15 Led | Blu - Blue    |
| ● <b>73582</b> | 30 cm - 15 Led | Verde - Green |
| ● <b>73583</b> | 30 cm - 15 Led | Ambra - Amber |
| ● <b>73584</b> | 30 cm - 15 Led | Rosso - Red   |

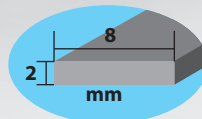
### LED-FLEX STRIP 12V

Striscia a diodi luminosi multipli, impermeabile.  
Ultrasottile in morbido PVC, flessibile, con retro adesivo 3M®. Basso assorbimento di corrente.

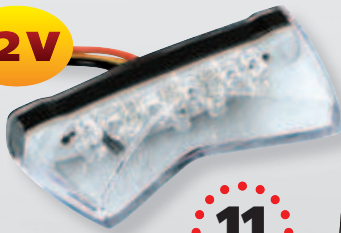
### LED-FLEX STRIP 12V

Rainproof.  
Low profile design mounts virtually anywhere.  
Flexible may be curved to follow fitting surface.  
3M® adhesive base for an easy installation.

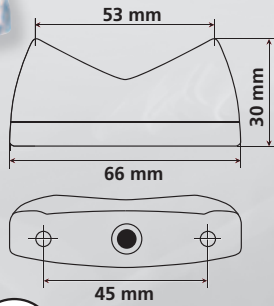
D/Blister  10 / 50



12V



11 LED



3 FUNZIONI FUNCTIONS



LUCE STOP  
STOP LIGHT  
ROSSO/RED



LUCE POSIZIONE  
REAR LIGHT  
ROSSO/RED



LUCE TARGA  
LICENCE PLATE LIGHT  
BIANCO/WHITE

E8 50R

Omologazione Europea  
ECE Approval

LED TECHNOLOGY



90158

**CONCEPT, FANALE POSTERIORE A LED**

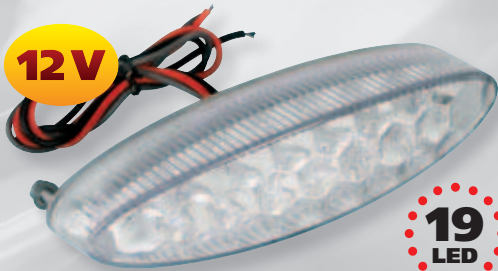
Facile montaggio tramite viti in dotazione.  
Led di lunghissima durata, basso consumo ed alta luminescenza. Impermeabile. Universale.

**CONCEPT, LED TAIL LIGHT**

Easy to fit.  
Long life, low consumption, high brightness LED. Waterproof. Universal.

D/Blister 5 / 50

12V



19 LED



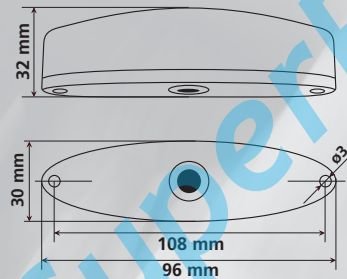
2 FUNZIONI FUNCTIONS



LUCE STOP  
STOP LIGHT  
ROSSO/RED



LUCE POSIZIONE  
REAR LIGHT  
ROSSO/RED



LED TECHNOLOGY

E8 50R

Omologazione Europea  
ECE Approval

90159

**PORSTER, FANALE POSTERIORE A LED**

Facile montaggio tramite viti in dotazione.  
Led di lunghissima durata, basso consumo ed alta luminescenza Impermeabile. Per moto, ciclomotori e scooter.

**PORSTER, LED TAIL LIGHT**

Easy to fit.  
Long life, low consumption, high brightness LED. Waterproof. Fits motorcycles, mopeds and scooter.

D/Blister 5 / 50



12V

LED TECHNOLOGY



**Luce Bianca / White Light 6000MCD**

90170	Alluminio / Aluminium
90171	Blu / Blue
90172	Oro / Gold
90173	Rosso / Red
90174	Nero / Black

**Luce Blu / Blue Light 2000MCD**

90175	Alluminio / Aluminium
90176	Blu / Blue
90177	Oro / Gold
90178	Rosso / Red
90179	Nero / Black

**SET 2 VITI CON LED**

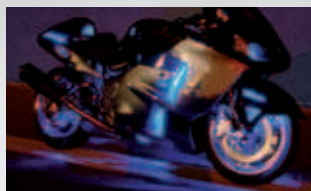
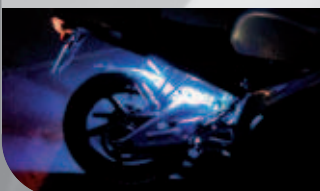
In alluminio anodizzato. Aumentano la visibilità notturna della moto. Idonee per targhe, blocchi motore, puntali etc... Resistenti all'acqua e alle vibrazioni.

**LED SCREWS (2pcs)**

Anodized aluminium. Increase the night visibility of motorcycles. Suitable for number plate, engine, spoilers... Water and vibration proof.

D/Blister 10 / 100

M8x20mm

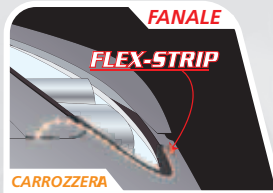


## FLEX-STRIP

21 LED

50 cm

12V



Esempio di installazione  
Fitting example



Tra fanale  
e carene  
Between lights  
and motorcycle body

2 PCS

- **73628** 2x50 cm - 21 Led Bianco - White
- **73629** 2x50 cm - 21 Led Rosso - Red

**FLEX STRIP, STRISCE A LED MULTIPLI**  
Impermeabili, per uso esterno. Ultrasottili, si inseriscono virtualmente in qualsiasi fessura.

Flessibili, possono essere accorciate tagliando lungo le linee tracciate. Basso assorbimento di corrente. Il rivestimento ed il circuito stampato possono essere tagliati ed accorciati di multipli di 3 Led (72mm).

**FLEX STRIP, LED DAY-TIME RUNNING LIGHTS**  
Rainproof - for exterior use.

Extreme low-profile design, mounts virtually anywhere. Flexible, may be curved to follow light shape.

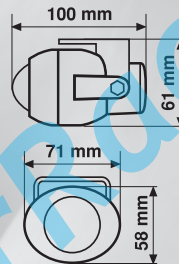
This plastic strip and the circuit board may be shortened and cut along the white cutting line, printed on the circuit board. The cutting is possible every 3 Led / 72mm.

D / Blister 5 / 50

2 PCS



12V - H3 - 55W



**72182**  
**MICRO-PROJECTOR 2 FENDINEBBIA BIANCO 12V**  
Fari alogeni lenticolari. Kit completo per il montaggio.

**MICRO-PROJECTOR 2, FOG WHITE LENS 12V**  
New series of projector beam halogen fog lamps. DIY kit

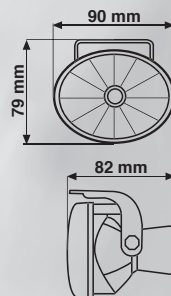
D/Blister 3 / 12

**E13** ECE approved

2 PCS



12V - H3 - 55W



**72350**  
**LUMINUX 12V**  
Fari alogeni di profondità. Parabola con tecnologia multisuperficie.

**LUMINUX 12V**  
Halogen driving lights. Advanced technology multi-surface reflector.

Scatola / Box 12

**E11** ECE approved

2 PCS



12V - H3 - 55W



**72357**  
**HYENA 12V**  
Fari alogeni di profondità. Parabola con tecnologia multisuperficie

**HYENA 12V**  
Halogen driving lights. Advanced technology multi-surface reflector

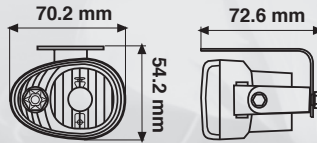
Scatola / Box 12

**E11** ECE approved

2 PCS



12V - H3 - 55W



LED

**BILUCE**  
POSIZIONE A LED+H3  
**2 LIGHTS**  
LED POSITION+H3

**72356**

**FOX 12V**

Fari alogeni antinebbia, con luce di posizione a Led. Parabola con tecnologia multisuperficie.

**FOX 12V**

Halogen fog lights with Led position light. Advanced technology multi-surface reflector.

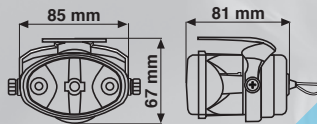
Scatola / Box 12

**E4** ECE approved

2 PCS



12V - H3 - 55W



LED

**BILUCE**  
POSIZIONE A LED+H3  
**2 LIGHTS**  
LED POSITION+H3

**72351**

**FELIX 12V**

Fari alogeni antinebbia, con luce di posizione a Led. Parabola con tecnologia multisuperficie

**FELIX 12V**

Halogen fog lights with Led position light. Advanced technology multi-surface reflector

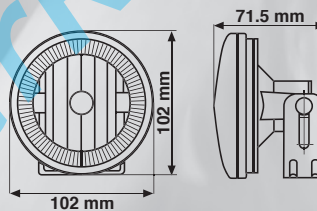
Scatola / Box 12

**E11** ECE approved

2 PCS



12V - H3 - 55W



LED

**BILUCE**  
POSIZIONE A LED+H3  
**2 LIGHTS**  
LED POSITION+H3

**72353**

**ANGEL EYES 12V**

Fari alogeni di profondità, con luce di posizione Multiled sulla cornice, Parabola con tecnologia multisuperficie

**ANGEL EYES 12V**

Halogen driving lights with position Led light. Advanced technology multi-surface reflector

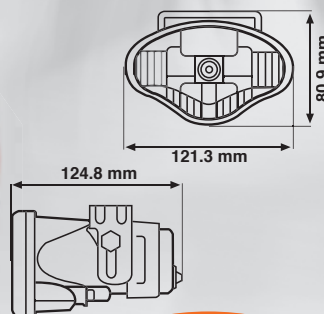
Scatola / Box 12

**E11** ECE approved

2 PCS



12V - H3 - 55W



LED

**BILUCE**  
POSIZIONE A LED+H3  
**2 LIGHTS**  
LED POSITION+H3

**72354**

**CAT-EYES 12V**

Fari alogeni di profondità, con luce di posizione Multiled, parabola con tecnologia multisuperficie

**CAT-EYES 12V**

Halogen driving lights with position Led light. Advanced technology multi-surface reflector

Scatola / Box 12

**E11** ECE approved